

Modularna horizontalna linija 700XP Pola modula plinski roštilj, top, - gradski plin

STAVKA #: _____

MODEL #: _____

NAZIV #: _____

SIS #: _____

AIA #: _____



371243 (E7GRTDGC0P)

Pola modula plinski roštilj
PowerGrill, top, gradski plin

Kratke specifikacije

Br. stavke: _____

Uređaj se treba postaviti na otvoreno postolje, nosače masne konstrukcije ili sustav konzola. Visokoučinkoviti plamenici od nehrđajućeg čelika snage 7 kW s uređajem protiv zatajenja plamena, optimiziranim paljenjem i zaštićenim pilot plamenom. Prikladno za gradski plin. Rešetke na površini za kuhanje od lijevanoga željeza koje je presvučeno emajlom, jednostavno se uklanjaju radi čišćenja. Vanjske stranice od nehrđajućega čelika uz obradu Scotch-Brite. Radna površina prešana iz jednog dijela od nehrđajućeg čelika debljine 1,5 mm. Pravokutni bočni rubovi omogućuju savršeno prijanjanje susjednih uređaja.

Glavne značajke

- Uređaj se instalira na otvorena postolja (ormariće s otvorenim postoljem), masnu konstrukciju ili na konzolne sustave.
- Plamenici od nehrđajućeg čelika sa detektorom plamena, optimiziranim sagorijevanjem i zaštićenim pilot plamenom.
- Odbojnici izrađeni od nehrđajućeg čelika priječe da se grijači zaštopaju, minimiziraju rasip energije i jamče jednoličnost raspodjele topline. (PATENT U IZRADI).
- Odbojnici, perivi u perilici posuđa, lako se mogu ukloniti bez posebnih alata.
- Povišenja kao zaštita od prskanja na stražnjom i bočnim stranicama radne plohe. Jednostavno ih možemo ukloniti u svrhu čišćenja i oprati u perilici posuđa.
- Duboke ladice za sakupljanje masnoća i ulja, mogu se izvući.
- Rešetke izrađene od visoko otpornog emajliranog lijevanog željeza.
- Prikladni za instalaciju na radnu plohu.

Konstrukcija

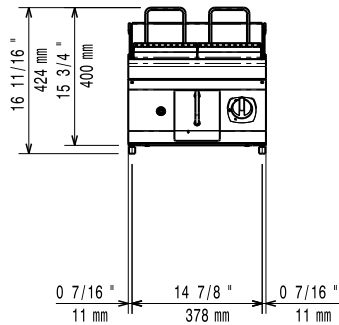
- Svi vanjski paneli od nehrđajućeg čelika s površinskom obradom Scotch Brite.
- Radna ploha prešana u jednom komadu nehrđajućeg čelika debljine 1,5 mm.
- Model ima pravokutne bočne rubove kako bi se uravnotežili susjedni uređaji i izbjegle zamke nečistoća u prorezima.
- Certifikat IPX4 zaštita od vode.

ODOBRENJE: _____

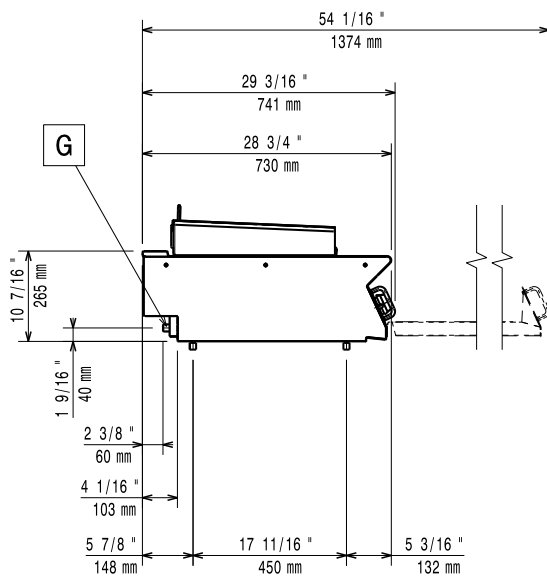
Opcijska dodatna oprema

- Pribor za brtvljenje spojeva PNC 206086
- Nosač za "mosni" sustav - 800 mm PNC 206137
- Nosač za "mosni" sustav - 1000 mm PNC 206138
- Nosač za "mosni" sustav - 1200 mm PNC 206139
- Nosač za "mosni" sustav - 1600 mm PNC 206141
- Nosač za "mosni" sustav - 400 mm PNC 206154
- Bočni rukohvat za elemente linije 700 - Marine PNC 206307
- Stražnji rukohvat 800 mm - Marine PNC 206308
- Set strugalo sa kukama za HP roštilje PNC 206347
- Nosači postolja za nogice ili kotače - 400 mm (700/900) PNC 206366
- Nosači postolja za nogice ili postolja - 800 mm (700/900) PNC 206367
- Prednji rukohvat - 400mm PNC 216046
- Prednji rukohvat - 800mm PNC 216047
- Prednji rukohvat - 1200mm PNC 216049
- Prednji rukohvat - 1600mm PNC 216050
- Široki rukohvat / polica za odlaganje - 400 mm PNC 216185
- Par bočnih panela za stolne uređaje PNC 216277

Prednja/e

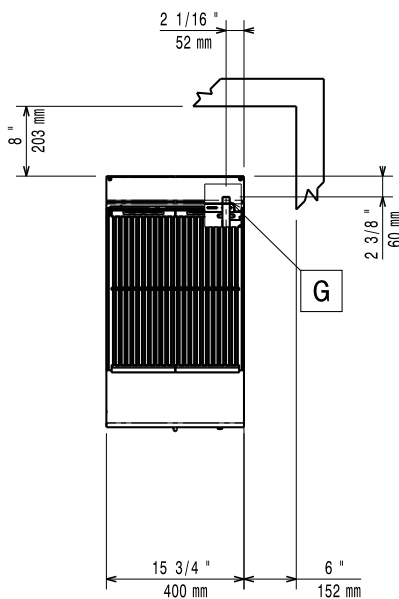


Bočna/o



EQ = Ekvipotencijalni vijak
 G = Priključak plina

Gornja/e


Plin

Snaga plina:	371243 (E7GRTDGC0P)	7 kW
Standardna priprema za plin:		Prirodni plin G20 (20mbar)
Opcija vrste plina:		
Ulaz plina:		1/2"

Ključne informacije:

Širina površine kuhanja: 371 mm

Dubina površine kuhanja: 472 mm

Neto težina: 32 kg

Transportna težina: 42 kg

Transportna visina: 540 mm

Transportna širina: 600 mm

Transportna dubina: 700 mm

Transportni volumen: 0.23 m³

Ukoliko je uređaj postavljen iznad ili uz uređaj/ komad namještaja osjetljivog na temperaturu ili slično, potreban je sigurnosni razmak od 150 mm ili se alternativno može instalirati neka vrsta toplinske izolacije.

Grupa certifikata: N7EGG